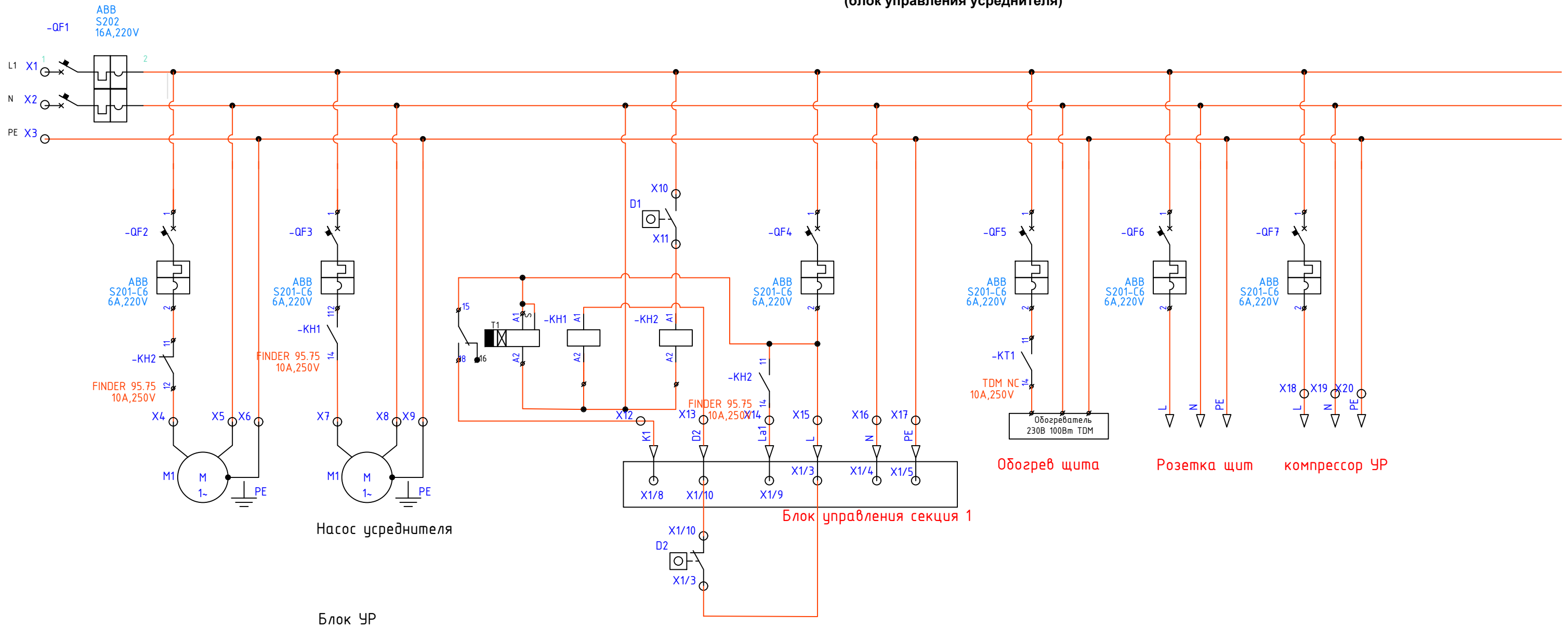


Схема электрическая принципиальная.ЩУ 2-1  
(блок управления усреднителя)



| N  | Обозначение | Назначение              |
|----|-------------|-------------------------|
| 1  | QF1         | Вводной автомат         |
| 2  | QF2         | Автомат насос КНС       |
| 3  | QF3         | Автомат насос УР        |
| 4  | QF4         | Автомат секции 1        |
| 5  | QF5         | Автомат обогрев щита    |
| 6  | QF6         | Автомат розетка         |
| 7  | QF7         | Компрессор УР           |
| 8  | КН1         | Реле 1 насоса УР        |
| 9  | КН2         | Реле аварийного уровня  |
| 10 | КТ1         | Термостат обогрева щита |
| 11 | М1          | Насос УР                |
| 12 | D1          | Датчик ВАУ УР           |
| 13 | D2          | Датчик контрольный      |
| 14 | T1          | Реле времени            |

1. Контрольный датчик D2 блокирует поступление стоков от насоса M1.
2. При переполнении УР происходит индикация аварии
3. Реле времени T1 периодически переводит станцию в обратную фазу.
4. Кабель связи- ПВС 3х1.5